



**SONY**  
Image sensor technology

**OSRAM**  
LED TECHNOLOGY INCLUDED

**1080P**  
**FULLHD**

## D1101KH CLASSIC

### INTERPHONE VIDÉO IP

Montage apparent • 1 Bouton d'appel • Clavier

  
Designed,  
developed and  
made in Germany

# RÉPONDEZ À VOTRE PORTE DE N'IMPORTE OÙ.

## AVANTAGES

### COMMENT ÇA MARCHE

Imaginez que vous n'êtes pas à la maison et que vos enfants se retrouvent enfermés dehors ou que le livreur vous apporte un colis. Avec DoorBird, ce n'est plus un problème. Vous recevez une notification sur votre smartphone ou tablette à chaque sonnerie et pourrez non seulement parler au visiteur mais aussi le voir en qualité HD. Vous ne raterez plus jamais un visiteur. Avec DoorBird, vous êtes à la maison, même si un cambrioleur appuie sur la sonnette pour contrôler votre présence.

### LA MAISON INTELLIGENTE COMMENCE À LA PORTE D'ENTRÉE

DoorBird est la solution intelligente pour votre porte d'entrée. Connectez votre interphone vidéo IP DoorBird avec votre smartphone et communiquez avec vos visiteurs à tout moment !

L'interphone vidéo IP peut être utilisé en tant qu'unité autonome ou intégré dans une plateforme domotique existante. Les installations classiques existantes telles qu'un carillon ou un ouvre-porte électrique peuvent également être utilisées avec DoorBird et contrôlées via notre application.

### FABRIQUÉ EN ALLEMAGNE

Les produits DoorBird sont développés et fabriqués par la société allemande Bird Home Automation GmbH. Tous nos produits sont fabriqués avec le plus grand soin et la plus grande précision directement depuis notre usine implantée à Berlin.



#### API ouverte

- Interface locale pour l'intégration avec SIP et d'autres systèmes tiers



#### Appel vidéo et audio

- Appel sur smartphones, tablettes (iOS, Android) ou téléphones fixes (SIP)



#### Smart Transmission Mode (STM)

- Communication audio/vidéo en temps réel et optimisée pour les appareils mobiles via WiFi, 3G, 4G, 5G



#### Compatibilité Solutions Domotiques et NVR

- Control4, Loxone, Crestron, Synology, QNAP, AVM FRITZ!fon, URC, RTI, ELAN, Fibaro, Bang & Olufsen et bien plus encore



#### Ouvre-porte automatique

- Pour une utilisation en bureau ou autre

#### HD Vidéo HDTV

- Ultra grand-angle, lentille hémisphérique, 180°

#### 4D Détecteur de mouvement avec technologie 4D

- Distance réglable jusqu' à 6 m (19.7 pi) via App (intervalle: 1 m/3.3 pi)



#### Enregistrement gratuit dans le nuage

- Peut être activé pour l'enregistrement des visiteurs



#### Capteur de lumière

- Pour le mode de vision nocturne



#### Réduction de l'écho et du bruit (AEC, ANR)



#### Les plans d'action et horaires individuel, par exemple :

- Commuter le relais 1 pour une ouverture automatique des portes du lundi au vendredi de 9 h 00 à 16 h 00 quand le bouton d'appel a été actionné
- Détecteur de mouvement 4D allume une lampe externe entre 21 et 18 heures



#### Un relais de commutation bistable librement configurable

- Contrôler une porte ou un portail via App
- Statut configurable via App : circuit temporaire ou permanent



#### Clavier, 12 touches

- Configurable via App
- Plus de 1000 codes PIN individuels
- Actions individuelles (p. ex. commutation d'un relais, notification HTTP (s))



#### Géolocalisation

- Ouverture automatique de la porte en rentrant à la maison



#### Auto-installation facile

- Installation rapide via scan du code QR



#### Connexion facile au réseau

- Raccordement par câble réseau ou câble carillon via un convertisseur 2 fils PoE Ethernet "DoorBird A1071" (PoE, données réseau)



#### Vision nocturne

- Avec LED Infrarouge



#### Bouton en acier inoxydable

- Éclairé via LED



#### Microphone

- Transmission nette de la voix

GÉNÉRALITÉS	
Face avant	3 mm (0,12 in) Disponible en acier inoxydable, brossé, V2A/V4A
Boîtier de montage arrière	Acier inoxydable
Type d'installation	Montage apparent, boîtier pour montage en encastré vendu séparément
Bouton d'appel	Bouton en acier inoxydable éclairé via LED
Clavier	12 touches, éclairé, configurable via App, p. ex. <ul style="list-style-type: none"> <li>Codes PIN individuels</li> <li>Actions individuelles (p. ex. commutation d'un relais, notification HTTP (s))</li> <li>Plages horaires individuelles</li> <li>Possibilité de gérer jusqu'à 1000 codes PIN</li> <li>30 entrées les plus récentes visibles dans l'historique</li> </ul>
Alimentation électrique	15 V DC (max. 15 W) ou Power over Ethernet (PoE 802.3af Mode-A)
Poids	2430 g
Connexions	<ul style="list-style-type: none"> <li>LAN/PoE (T+, T-, R+, R-)</li> <li>Relais de verrouillage bistable (libre de potentiel), max. 1-24 V DC/AC, 1 A, p. ex. pour ouvre-porte électrique</li> <li>Entrée externe pour un bouton d'ouvre-porte externe</li> <li>Entrée 15 V DC (+, -), max. 15 W</li> </ul>
Protection intempéries	Oui, IP65
Conformités	IP65, CE, FCC, IC, RoHS, REACH, IEC/EN 62368, IEC/EN 62471
Dimensions	182,00 x 219,00 x 72,50 mm (H x L x P) 7,17 x 8,62 x 2,85 in (H x L x P)
Conditions de service	-25°C à +55°C / -13°F à 131°F Humidité relative de l'air 10 à 85 % (sans condensation)
Contenu de la livraison	1x Unité électrique principale 1x Face avant 1x Boîtier de montage arrière (en saillie) 1x Adaptateur secteur avec jusqu'à quatre adaptateurs nationaux (110 - 240 V AC to 15 V DC) 1x Adaptateur RJ45 1x Tournevis 1x Guide de démarrage rapide avec passeport numérique 1x Manuel d'installation 1x Petites pièces
Garantie	Voir <a href="http://www.doorbird.com/warranty">www.doorbird.com/warranty</a>

CONFIGURATION REQUISE	
Système requis	Appareil mobile : Dernière version IOS pour iPhone/iPad, dernière version Android pour Smartphone/Tablette  Internet : connexion Internet haut débit fixe haute vitesse à large bande, DSL, câble ou fibre, pas de socks ou de serveur proxy  Réseau : réseau Ethernet avec DHCP
Hauteur de montage recommandée	L'objectif de la caméra doit être placé à au moins 145 cm (57 in). Veuillez vérifier la hauteur optimale pour votre site avant de commencer l'installation.

VIDÉO	
Caméra	HDTV 1080p, dynamique (VGA - HDTV)
Objectif	Lentille hémisphérique de pointe, ultra grand-angle 180° (D), 150° (H), 82° (V), redressé, mode vision IR
Vision nocturne	Oui, capteur de luminosité, filtre IR-Cut automatique, LEDS IR (850 nm)

AUDIO	
Composants audio	Haut-parleur et microphone, réduction de bruit et d'écho (AEC, ANR)
Streaming Audio	Bidirectionnel

RÉSEAU	
Ethernet	PoE 802.3af Mode-A, 10/100 Base-T
Protocoles pris en charge	HTTP, HTTPS, SSL/TLS, Bonjour, DNS, RTSP, RTP, TCP, UDP, RTCP, ICMP, DHCP, ARP, SIP, DTMF (RTP [RFC-2833], SIP INFO [RFC-2976]), STM

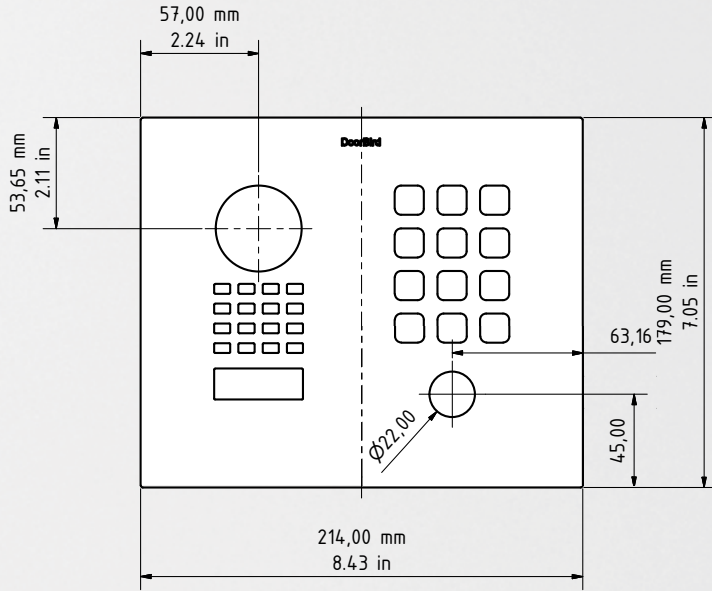
DÉTECTEUR DE MOUVEMENT	
Type	Actif
Angle de détection	80° (H), 50° (V)
Portée	1 - 6 m (3,3 - 19,7 ft), selon l'environnement, configurable par tranche de 1 m (3,3 ft)
Technologie	4D. Basée sur de multiples capteurs et algorithmes intégrés, p. ex. l'énergie radiofréquence (RFE)
Configuration	Via App, p. ex. : <ul style="list-style-type: none"> <li>Champ d'application (1 - 6 m / 3,3 - 19,7 ft)</li> <li>Direction (en s'approchant, en s'éloignant, les deux directions en même temps)</li> <li>Actions individuelles (p. ex. commander un relais, notification automatique, appel SIP [Audio/Vidéo], notification HTTP (s))</li> <li>Horaires individuels</li> </ul>

MODULES SANS FIL INTÉGRÉS	
Bluetooth	Bluetooth à basse consommation (BLE en anglais), activé avec les futures mises à jour du logiciel et de l'application
Capteur	24 GHz, peut être désactivé

INTÉGRATION DANS SYSTÈMES TIERS (DOORBIRD CONNECT)	
Pour l'intégration des partenaires	voir <a href="http://www.doorbird.com/fr/connect">www.doorbird.com/fr/connect</a>
API	voir <a href="http://www.doorbird.com/fr/api">www.doorbird.com/fr/api</a>
Flux de vidéos simultanées	Une, pour l'enregistrement lors d'un événement déterminé

ACCESSOIRES OPTIONNELS	
Disponibles séparément	Voir <a href="http://www.doorbird.com/fr/buy">www.doorbird.com/fr/buy</a>

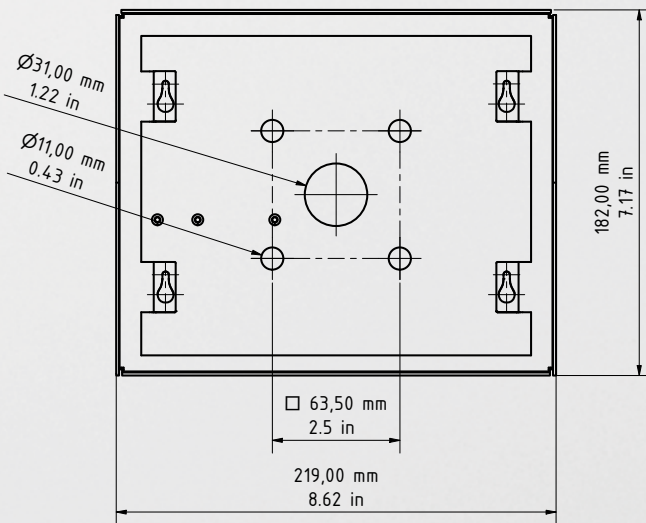
Épaisseur de la face avant : 3,0 mm (0,12 in)



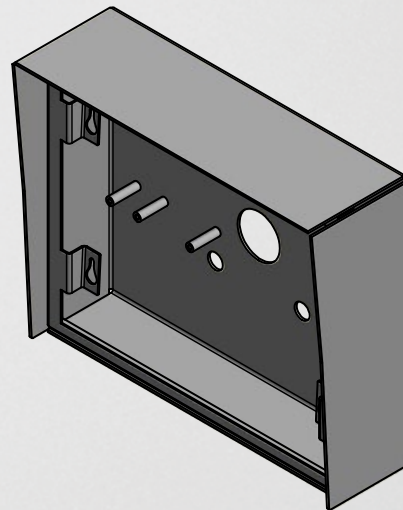
Face avant



Boîtier de montage arrière (en saillie)



Boîtier de montage arrière (en saillie)



Boîtier de montage arrière (en saillie)